



Kiinteistöjen liittäminen kaukolämpöön

Kaukolämpö

Varmista kaukolämmön saatavuus kohteeseen Tornion Energiasta. Kaukolämpöä voimme tarjota vain alueille, joissa on jo olemassa tai on suunniteltu rakennettavan kaukolämpöverkko.

Suunnittelu

Suunnitteluta taloosi vesikiertoinen lämmitysjärjestelmä sekä tilavaraus lämmönsiirrintä varten. Lämmönsiirrin tulee sijoittaa mieluiten kadun puolelle ja kaukolämmön tulosuunnan puoleiselle rakennuksen sivulle (varmista tiedot Tornion Energiasta). Suosittelemme erillistä omalla ulko-ovella varustettua lämmitettyä teknistä laitetilaa lämmönsiirrintä varten. Tilavaraus omakotitalossa n. 2m². Tila tulee varustaa lattiakaivolla. Tekniseen laitetilaan on hyvä sijoittaa lämmönsiirtimen lisäksi myös mm. sähköpääkeskus, vesimittari sekä keskuspölynimuri.

Teknisen laitetilan ovi varustetaan **kaksoispesälukolla** tai oven läheisyyteen asennettavalla **putkilukolla**, johon käy Tornion Energian avain. Tekniseen laitetilaan kaukolämpömittarille on tuotava **sinetöitävällä sulakkeella** varustettu virtasyöttö.

Sopimus

Toimita Tornion Energialle hyvissä ajoin ennen lämmöntarveajankohtaa lämpösopimuksen laatimista varten kiinteistön asemapiirustus mittakaavassa 1/500, rakennuksenpohjapiirustus, josta ilmenee lämmönsiirtimen sijainti sekä lisäksi kytkentäkaavio.

Lisäksi tarvitsemme tietoja kiinteistöstä (lämmitettävät neliöt ja kuutiot) ja mikäli kohde ei ole uudisrakennus, rakennusvuosi sekä aikaisemmat energiankulutustiedot (öljy, litraa/vuosi tai sähkö, kWh/vuosi) sekä tietoja liittyjästä (sopijapuolen nimet, laskutusosoitteet sekä rakentamisaikaisen yhteyshenkilön yhteystiedot). Arvio myös toivotusta lämmityksen aloitusajankohdasta tarvitaan.

Torniossa kaukolämmön runko- ja liittymisjohtoja rakennetaan pääasiassa "sulan maan aikana", jolloin talvella lämpöä tarvitseviin uudisrakennuskohteisiin liittymisjohto pyritään rakentamaan jo edeltävän kesän aikana.



Tornion Energia Oy:n kaukolämpöosasto laatii lämpösopimuksen ja toimittaa sen asiakkaalle allekirjoitettavaksi.

Rakentaminen

Tornion Energia Oy kaivaa ja rakentaa liittymisjohdon lämpöverkosta tekniseen laitetilaan tai muuhun sovittuun tilaan sekä hankkii ja asentaa kaukolämmön mittauslaitteet. Asiakas puolestaan hankkii lämmönsiirtimen tarvittavine varusteineen. Liittymisjohdon kaivannon esitäytöstä vastaa Tornion Energia Oy ja sen **viimeistelystä, viherlaatoitus- ym. töistä sekä jälkihoidosta** tontilla vastaa asiakas.

Tilaa noin viikkoa ennen rakennuksen sokkelin hiekkatäyttöä kaukolämpöosastolta nousukulmat (sokkelin alitusputket) ja asenna ne paikoilleen saamiesi ohjeiden mukaisesti.

Ennen sovittua liittymisajankohtaa Tornion Energiasta ollaan yhteydessä rakentajaan ja sovitetaan maastoon reitti liittymisjohtoa varten sekä sovitaan rakentamisajankohta. Rakentajan on huolehdittava että sovittu liittymisjohdon reitti on vapaa kaikista johdon rakentamista haittaavista esineistä ja tavaroista sekä maamassoista.

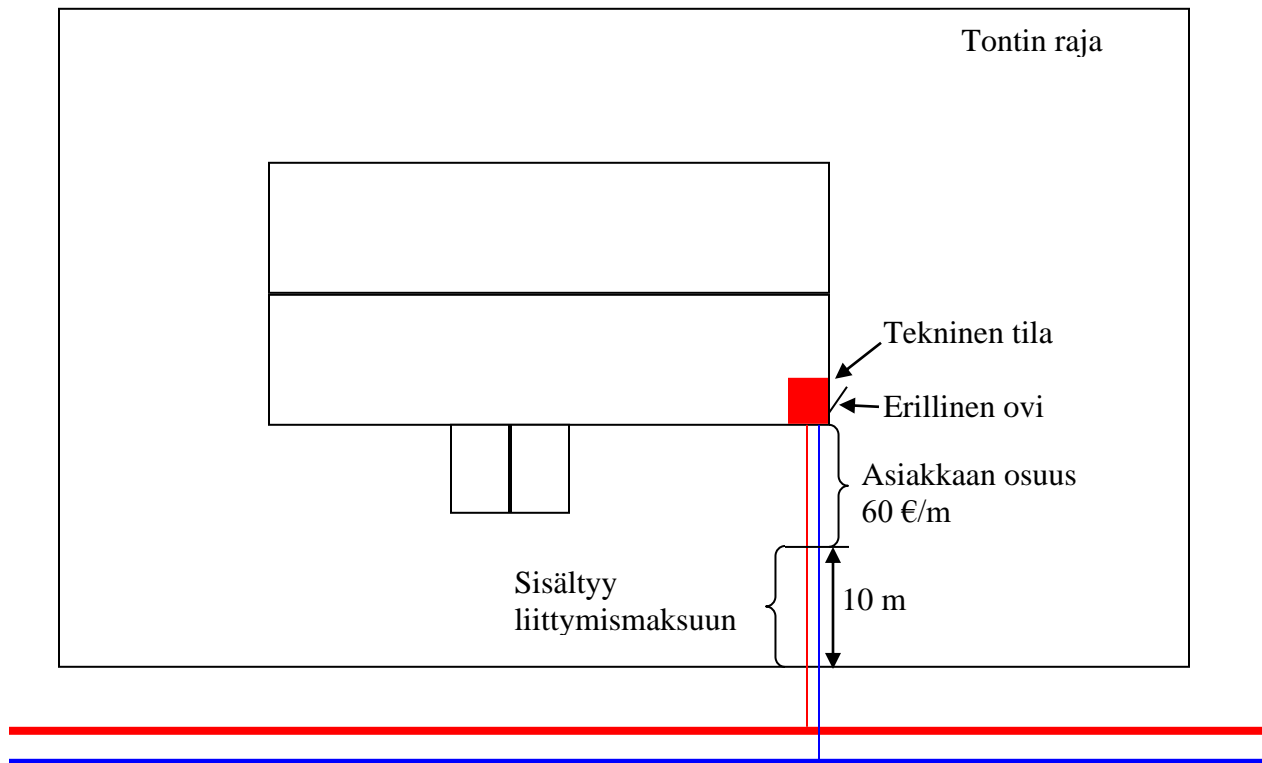
Asiakas huolehtii kustannuksellaan kaukolämpölaitteidensa hankinnasta, asentamisesta sekä liittämisestä Tornion Energia Oy:n rakentamiin kaukolämpöputkiin. Lämmityslaitteistonsa valmistuttua asiakas tilaa kaukolämpöosastolta energiamäärälaskurin asennuksen, laitteiston ensiöpuolen painekokeen vastaanoton (painekokeen valmistelee putkiliike, 21 bar koepaine n. tunnin ajan) sekä käyttöönottotarkastuksen.

Kaukolämpö voidaan ottaa käyttöön käyttöönottotarkastuksen jälkeen. **Kaukolämpöä ei saa käyttää ilman laitteiston tarkastusta ja hyväksyntää.** Luvattomasti käytetystä lämmöstä Tornion Energia Oy laskuttaa asiakasta hänen suurimman mahdollisen kulutusmahdollisuuden mukaan.

<u>Yhteystietoja</u>		
Uudet liittymät, kaukolämmön saatavuus kohteeseen	Markku Kuivalainen	0400 694896
Kaukolämpöverkon sijaintitiedot		040 7362452
Liittymän rakentaminen, nousukulmat, lämpöenergian		0400 694895

mittari		
Kaukolämmön laskutus, lämpösopimusten siirrot	Asiakaspalvelu	010 287 7800

KAUKOLÄMPÖÖN LIITETTÄVÄN PIENTALON TEKNINEN TILA



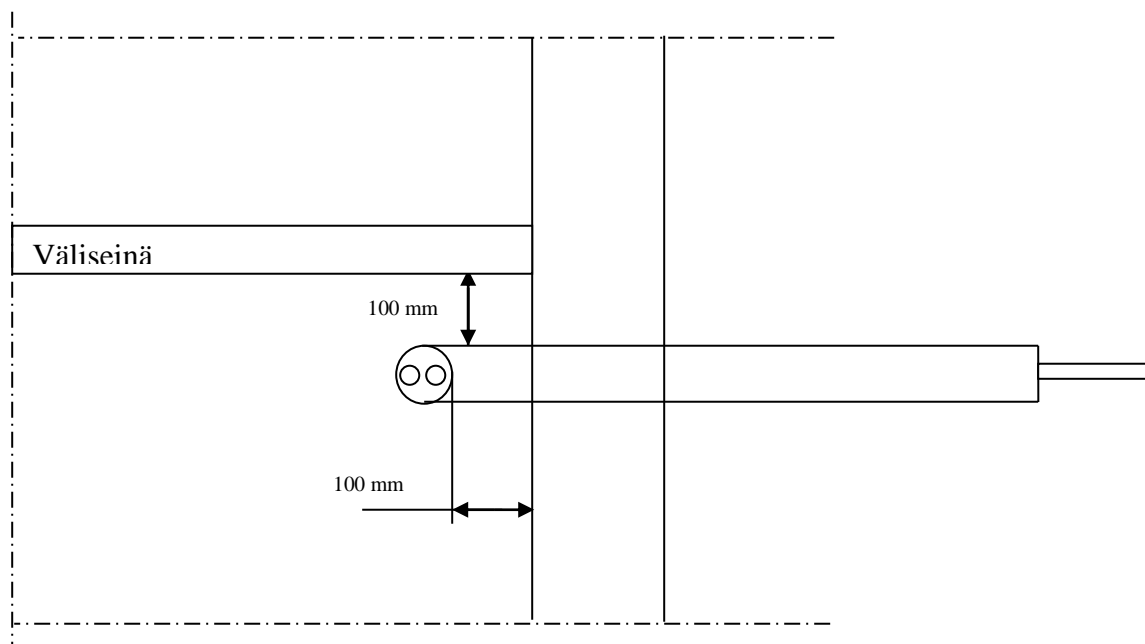
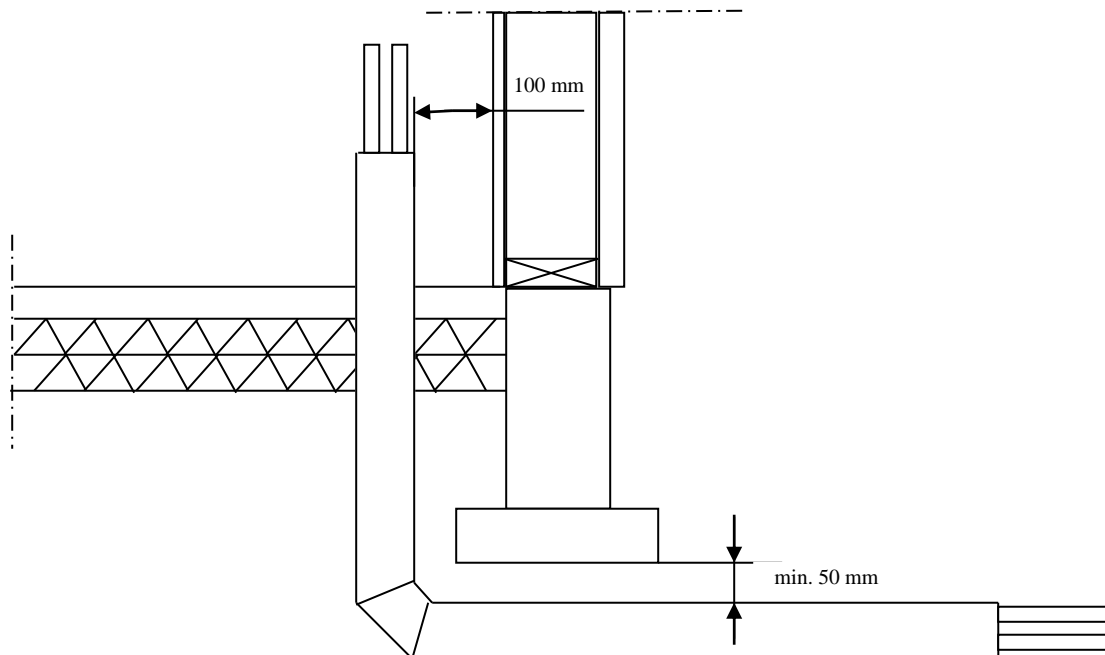
Talojohdon rakentaa Tornion Energia Oy.

Teknisen tilan mittojen tulee olla n. 1,4 m x 1,6 m.

Suosittelavin paikka on talon kadunpuolella. (Edullisin vaihtoehto).

Teknisen tilan tulee olla erillinen ja varustettu omalla ulko-ovella. Ulko-oven lukko tai putkilukko tulee sarjoittaa Tornion Energia Oy:n mittarisarjaan kuuluvalla lukolla.

NOUSUKULMAN ASENNUSOHJE



Nousukulma asennetaan ennen sokkelin hiekkatäyttöä ja se tilataan kaukolämpösosastolta noin viikkoa ennen asennusta.

Nousukulman asennusohje 29.6.2010 MKu

Tornion Energia Oy

LÄMMÖN MITTAUS

Kiinteistön käyttämä lämpömäärä mitataan. Lämpöenergiamittarin osat ovat virtausanturi, lämpötila-anturit ja lämpömääränlaskin. Virtausanturi mittaa kiertävän kaukolämpöveden määrän. Lämpötila-anturit mittaavat jatkuvasti kiinteistöön tulevan ja sieltä palaavan veden lämpötiloja.

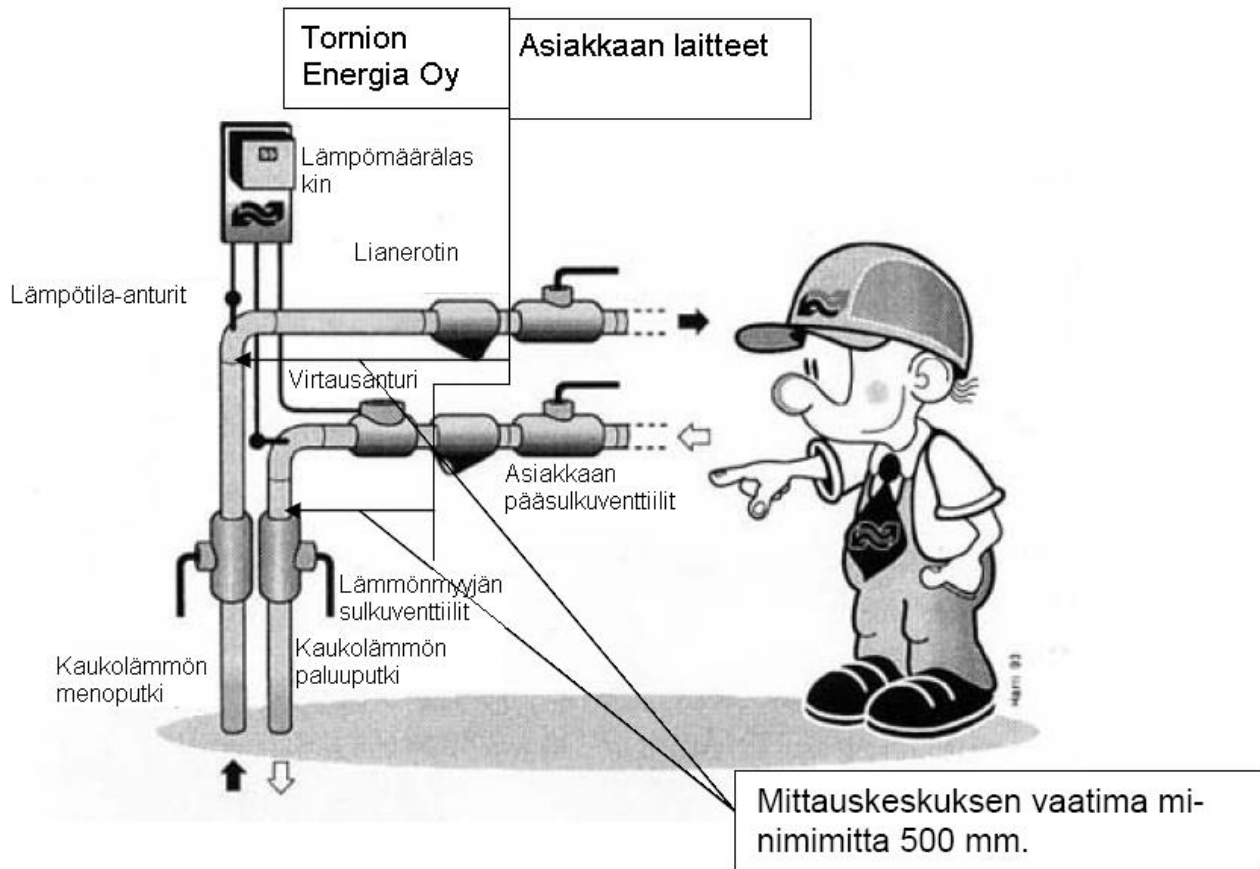
Lämpömääränlaskin laskee lämmitykseen ja lämpimään käyttöveteen kulutetun lämpöenergian virtausanturilta ja lämpötila-antureilta tulevien mittaustulosten perusteella. Lämpömääränlaskin ottaa automaattisesti huomioon lämpötilaa vastaavat veden tiheyden ja ominaislämmön. Käytetty lämpö näkyy lämpöenergiamittarista megawattitunteina (MWh).

1 MWh = 1 000 kWh (kilowattituntia)

Kiinteistökohtainen lämpöenergian mittaus on tarkkaa ja luotettavaa.



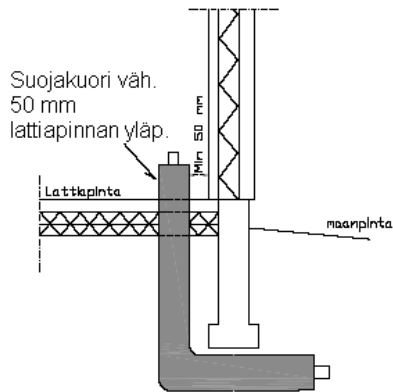
**TORNION
ENERGIA**



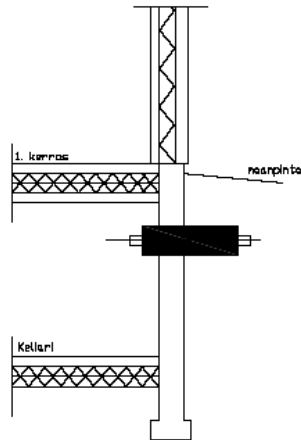
Energia- tai kaukolämpöyrittäjien omistamat kaukolämpölaitteet

Kaukolämpöputken tuonti rakennukseen, esimerkkejä eri vaihtoehdoista

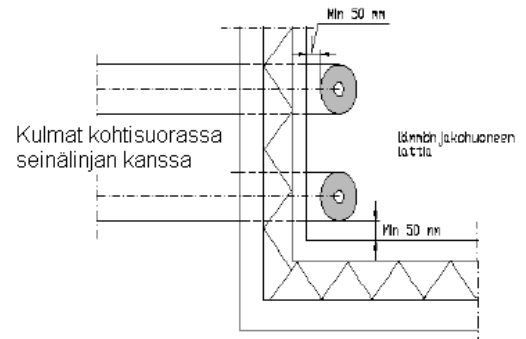
1. Uudisrakennukset



1. kerroksinen rakennus Kulmat tuodaan rakennukseen sokkelin alta perustusten teon yhteydessä. Kulmat liitetään kaukolämpöverkkoon myöhemmin.



Kellarillinen rakennus Kaukolämpöputket tuodaan rakennuksen kellaritiloihin.



Kulmat kohtisuorassa seinälinjan kanssa

Kaukolämmön nousukulmien etäisyys seinistä (mini-mietäisyys, sekä uudisrakennukset että saneeraus-kohteet).

2. Vanhat kiinteistöt

Määritellään tapauskohtaisesti