

Pientalorakentajan sähköistyksen vaiheet

1. Tee esisuunnitelma

- sähköistystarpeista
- lämmitysjärjestelmästä

2. Ota yhteyttä Tornion Energiaan

- saadaksesi neuvoja sähköistyksen toteuttamiseksi
- saadaksesi tiedon sähköliittymän hinnasta
- varmistaaksesi sähkön oikea-aikaisen saannin

3. Sähkösuunnitelma

Varsinaisen sähkösuunnitelman tekemiseen kannattaa käyttää ammattitaitoista sähkösuunnittelijaa ja sitten pyytää urakkatarjous useammalta sähköurakoitsijalta sähköasennusten teettämiseksi

4. Liittymissopimus

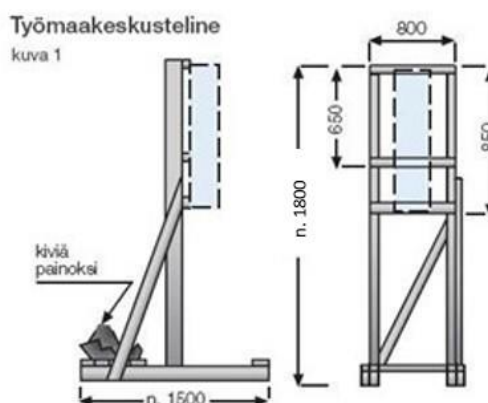
Liittymän rakentaminen perustuu asiakkaan ja Tornion Energian allekirjoittamaan liittymissopimukseen. Sopimuksen liitteeksi tarvitaan asemakaavapiirros 1:200 tai 1:500. Sopimuksen teon yhteydessä selvitetään sähköliittymästä aiheutuvat liittymismaksut sekä liittymisjohdon tonttisuuden rakentamisen eri vaihtoehdot.

5. Liittymän asentaminen

Sähköliittymä rakennetaan ns. tonttikeskuksella, joka pyritään asentamaan lopulliseen paikkaan kerta-asennuksella.

Mikäli keskus tulee liitettäväksi ilmajohtoverkkoon, on se varustettava ylijänniteluokan II suojalaitteella.

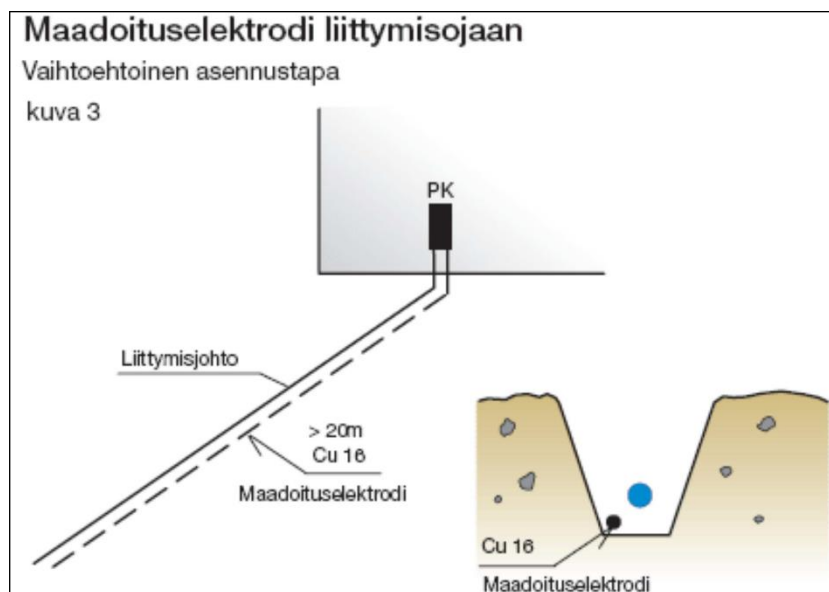
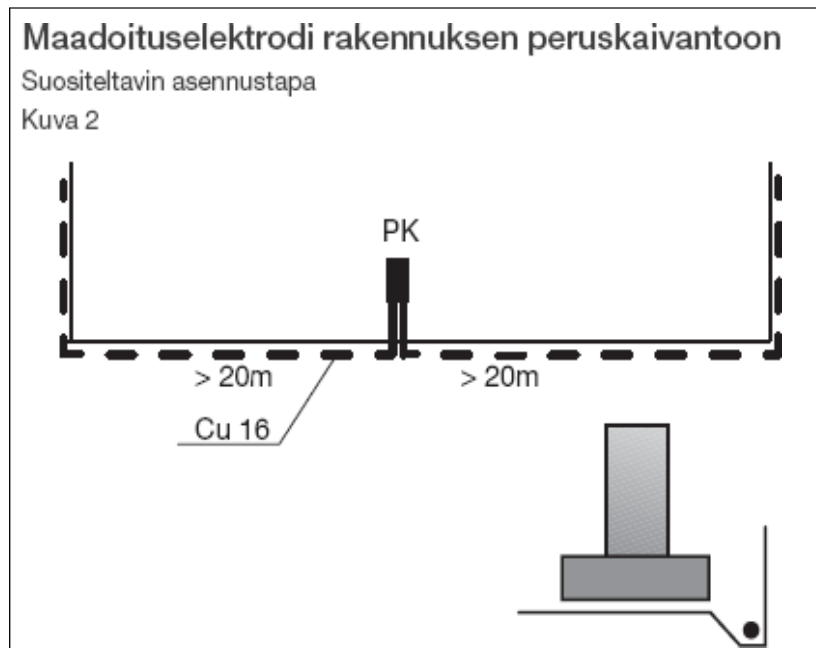
Mikäli keskusta ei voida asentaa lopulliseen paikkaan, pitää rakentajan tehdä kuvan 1 mukainen teline. Työmaalla tarvittavaa sähköä saadaan tonttikeskuksen pistorasioista. Tornion Energia toimittaa keskuksia asennettuna.



6. Maadoituselektrodi

Sähköturvallisuusmääräysten mukaan sähköverkkoon liitettävälle rakennukselle on tehtävä erillinen maadoituselektrodi. Maadoituselektrodin poikkipinnan on oltava vähintään 16 mm² Cu.

Maadoituselektrodi voidaan asentaa joko rakennuksen perustukseen kuva 2 tai vähintään 20 metrin pituinen elektrodi liittymiskaapeliojaan kuva 3.



7. Liittymisjohdon suojaus

Liittymisjohto asennetaan yleensä maakaapelilla. Ennen sokkelin ja laatan valua tulee johtoreiitit putkittaa. Kaapeleiden vaatimat putkitukset on esitetty kuvassa 4. Mikäli liittyjä rakentaa itse liittymisjohdon pylväälle asti, on pylvään juurelle jätettävä vähintään 3,5 m kaapelia pylväsasennusta varten.

Kuva 4

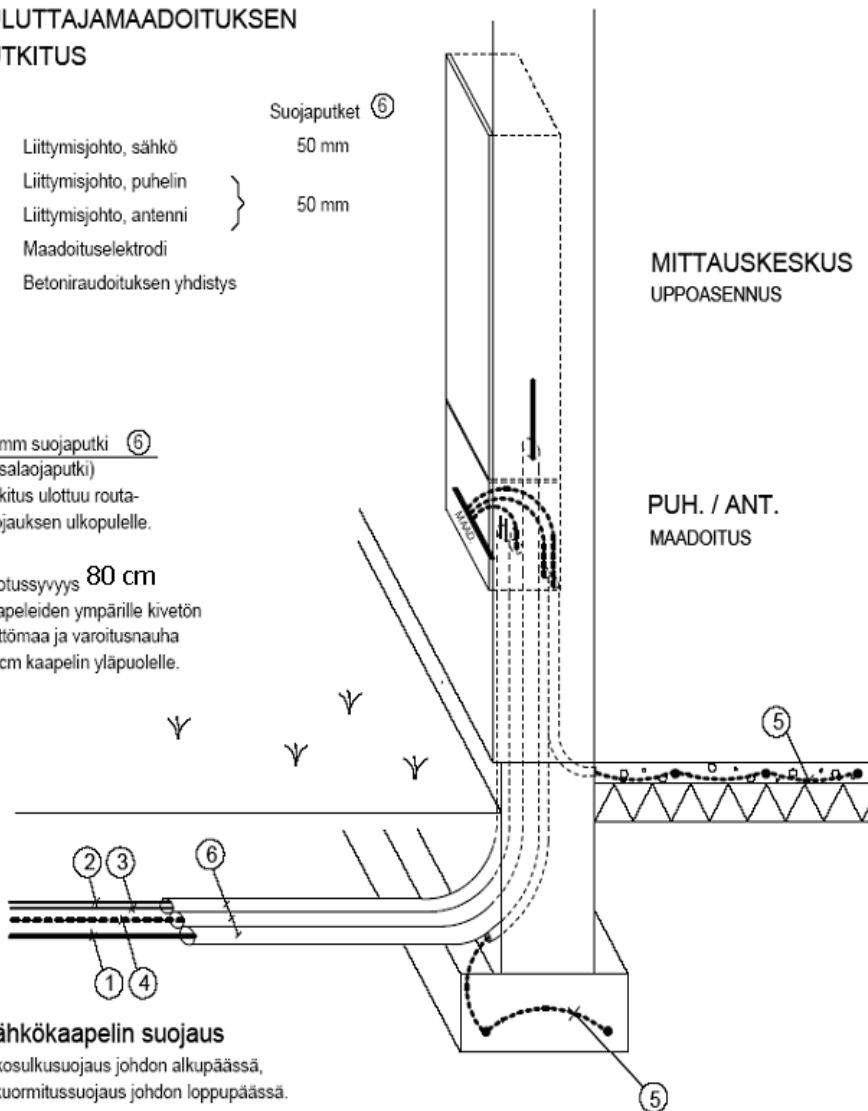
PIENTALON LIITTYMISJOHTOJEN JA KULUTTAJAMAADOITUKSEN PUTKITUS

- | | | |
|---|-----------------------------|---------|
| ① | Liittymisjohto, sähkö | } 50 mm |
| ② | Liittymisjohto, puhelin | |
| ③ | Liittymisjohto, antenni | |
| ④ | Maadoituselektrodi | |
| ⑤ | Betoniraidoituksen yhdistys | |

Suojaputket ⑥
50 mm

50 mm suojaputki ⑥
(ei salaojaputki)
putkitus ulottuu routa-
suojauksen ulkopuolelle.

Upotussyvyys 80 cm
Kaapeleiden ympärille kivetön
täyttömaa ja varoituss nauha
20 cm kaapelin yläpuolelle.



Sähkökaapelin suojaus

Oikosulkusuojaus johdon alkupäässä,
ylikuormitussuojaus johdon loppupäässä.

Standardin SFS 6000 osan 801 mukaan liittymisjohto on suojattava rakennuksen sisällä mekaanisen vahingoittumisen estämiseksi ja paloturvallisuuden vuoksi vaihtoehtoisesti:

- lujuusluokan 4 mukaisella putkella
- tarkoitukseen tehdyllä keskusosalla
- metallikourulla
- seinän sisällä putki on lisäksi ympäröitävä palamattomalla aineella (esim. vuorivilla tai karhuntalja)

Kaapelioja kaivetaan putkituksen päästä tontin rajalle, johon liittymisjohto on varattuna. Kaapeliojan syvyys ja täyttöohjeet on esitetty kuvassa 5.

Kuva 5



8. Liittäminen sähköverkkoon ja sähkön toimitus

Sähkön saanti perustuu sopimukseen. Ennen mittarointia asiakkaan täytyy tehdä sähkön ostamisesta sopimus valitsemansa sähkönmyyjän kanssa.

Sähköasennustöiden valmistuttua sähköurakoitsija tilaa sähköverkkoon liittämisen ja mittaroinnin rekisteritietojen ilmoituslomakkeella Tornion Energialta.

Mittaroinnin yhteydessä syntyy automaattisesti verkkopalvelusopimus sähkön siirtämiseksi asiakkaalle.

Rekisteritietojen ilmoituslomakkeella sähköurakoitsija vakuuttaa, että hänen asentamansa sähkölaitteistot voidaan turvallisesti liittää sähköverkkoon.

Liittymismaksua vastaan Tornion Energia kytkee sähköliittymän tonttirajalla sähköjakeluverkostoonsa liittymissopimuksessa sovitulla tavalla. Liittymismaksu on sulakeporrasteinen ja lisäksi vyöhykeporrasteinen.

Liittymismaksun hinnoitteluperusteet ja mittaroinnista perittävä mittarointimaksu selviävät kohdasta: Hinnastot. Liittymisjohdon tonttiosuus ei sisälly liittymismaksuun.

Sähköurakoitsijan on tarkistettava asennusten määräysten mukainen kunto ennen asennusten luovuttamista tilaajalle. Näistä tarkastuksista on tehtävä käyttöönottopöytäkirja, josta pitää antaa kopio tilaajalle. Käyttöönottotarkastus on lakisääteinen.

9. Sähkölaitteiden käytönopastus ja käyttöohjeet

Sähköturvallisuusmääräysten mukaan sähkölaitteiden käyttöopastus ja käyttöohjeet kuuluu antaa asiakkaalle. Sähkölämmityksen ohjauskytkimet sekä lämminvesivaraajan käytön opastaminen kannattaa vaatia sähköurakoitsijalta. Sähköpääkeskuksen sulakeautomaattien pitää olla merkittynä. Säilytä saamasi sähköpiirustukset, asennus- ja käyttöohjeet huolellisesti tulevaisuutta varten.