

Sähköliittymän toteutuksen tekniset vaatimukset

Pientalorakentajan sähköistyksen vaiheet

1. Tee esisuunnitelma

- sähköistystarpeista
- lämmitysjärjestelmästä

2. Ota yhteyttä Tornion Energiaan

- saadaksesi neuvoja sähköistyksen toteuttamiseksi
- saadaksesi tiedon sähköliittymän hinnasta
- varmistaaksesi sähkön oikea-aikaisen saannin

3. Sähkösuunnitelma

Varsinaisen sähkösuunnitelman tekemiseen kannattaa käyttää ammattitaitoista sähkösuunnittelijaa ja sitten pyytää urakkatarjous useammalta sähköurakoitsijalta sähköasennusten teettämiseksi

4. Liittymissopimus

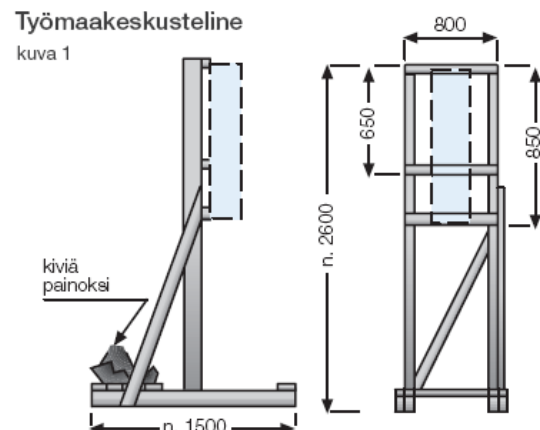
Liittymän rakentaminen perustuu asiakkaan ja Tornion Energian allekirjoittamaan liittymissopimukseen. Sopimuksen liitteeksi tarvitaan asemakaavapiirros 1:200 tai 1:500. Sopimuksen teon yhteydessä selvitetään sähköliittymästä aiheutuvat liittymismaksut sekä liittymisjohdon tonttiosuuden rakentamisen eri vaihtoehdot.

5. Liittymän asentaminen

Sähköliittymä rakennetaan ns. tonttikeskukseksi, joka pyritään asentamaan lopulliseen paikkaan kerta-asennuksella.

Mikäli keskus tulee liitettäväksi ilmajohtoverkkoon, on se varustettava ylijänniteluokan II suojalaitteella.

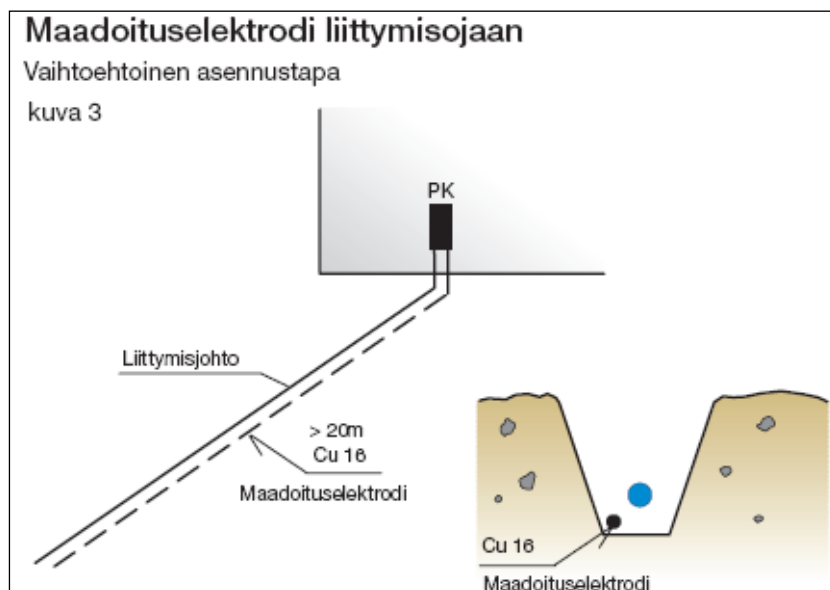
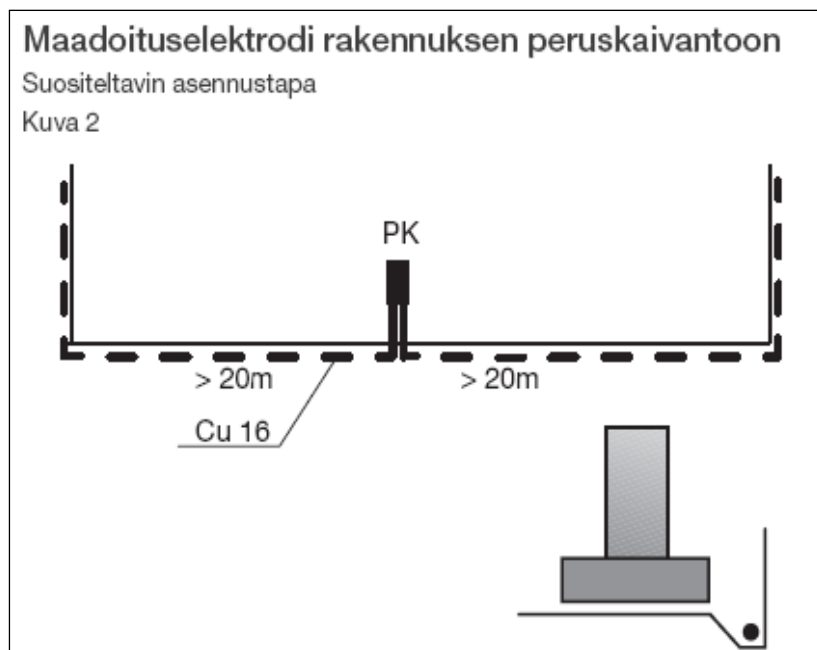
Mikäli keskusta ei voida asentaa lopulliseen paikkaan, pitää rakentajan tehdä kuvan 1 mukainen teline. Työmaalla tarvittavaa sähköä saadaan tonttikeskuksen pistorasioista. Tornion Energia toimittaa keskuksia asennettuna.



6. Maadoituselektrodi

Sähköturvallisuusmääräysten mukaan sähköverkkoon liitettävälle rakennukselle on tehtävä erillinen maadoituselektrodi. Maadoituselektrodin poikkipinnan on oltava vähintään $16 \text{ mm}^2 \text{ Cu}$.

Maadoituselektrodi voidaan asentaa joko rakennuksen perustukseen kuva 2 tai vähintään 20 metrin pituinen elektrodi liittymiskaapeliin kuva 3.



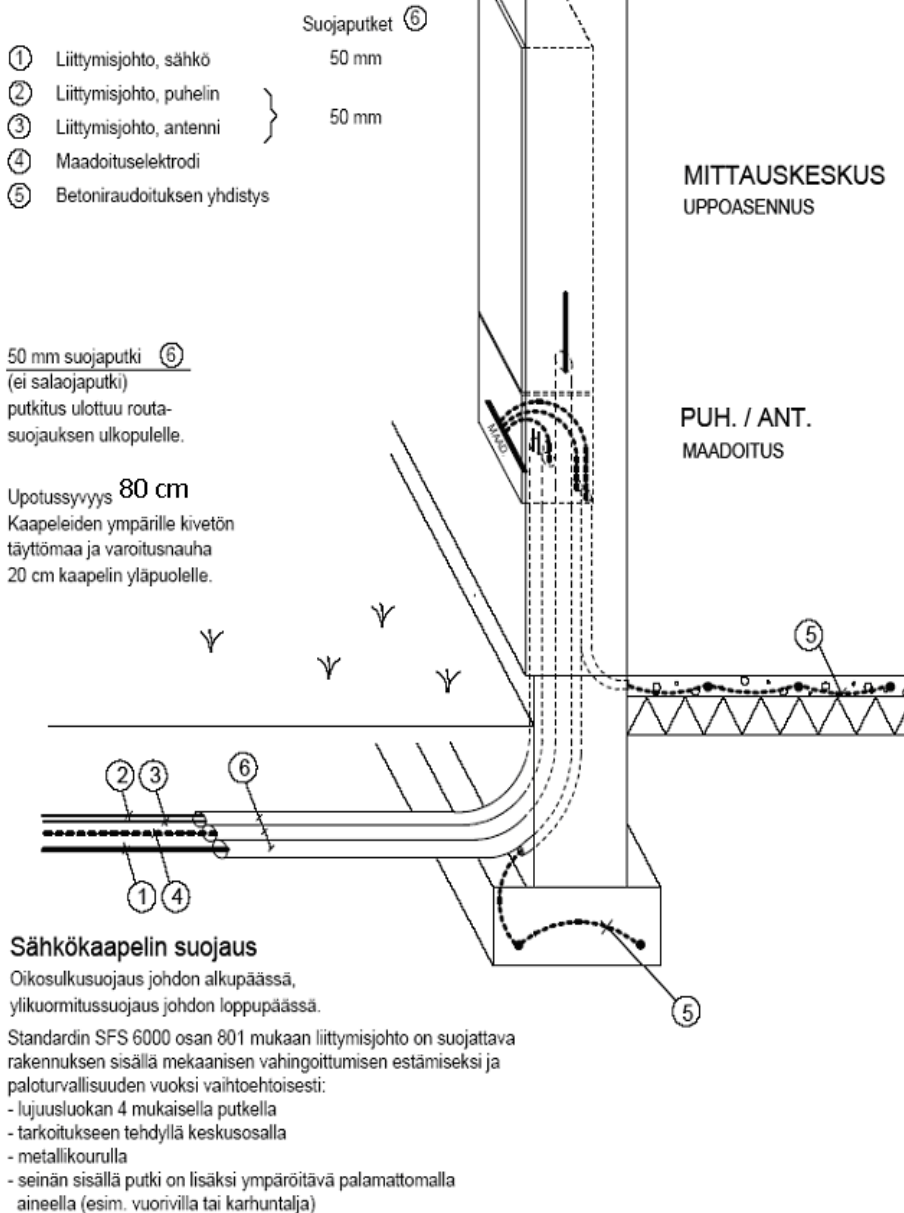
7. Liittymisjohdon suojaus

Liittymisjohto asennetaan yleensä maakaapelilla. Ennen sokkelin ja laatan valua tulee johtoreitit putkittaa. Kaapeleiden vaatimat putkitukset on esitetty kuvassa 4. Mikäli liittyjä rakentaa itse liittymisjohdon pylvälle asti, on pylvään juurelle jätettävä vähintään 3,5 m kaapelia pylvasasennusta varten.

Kuva

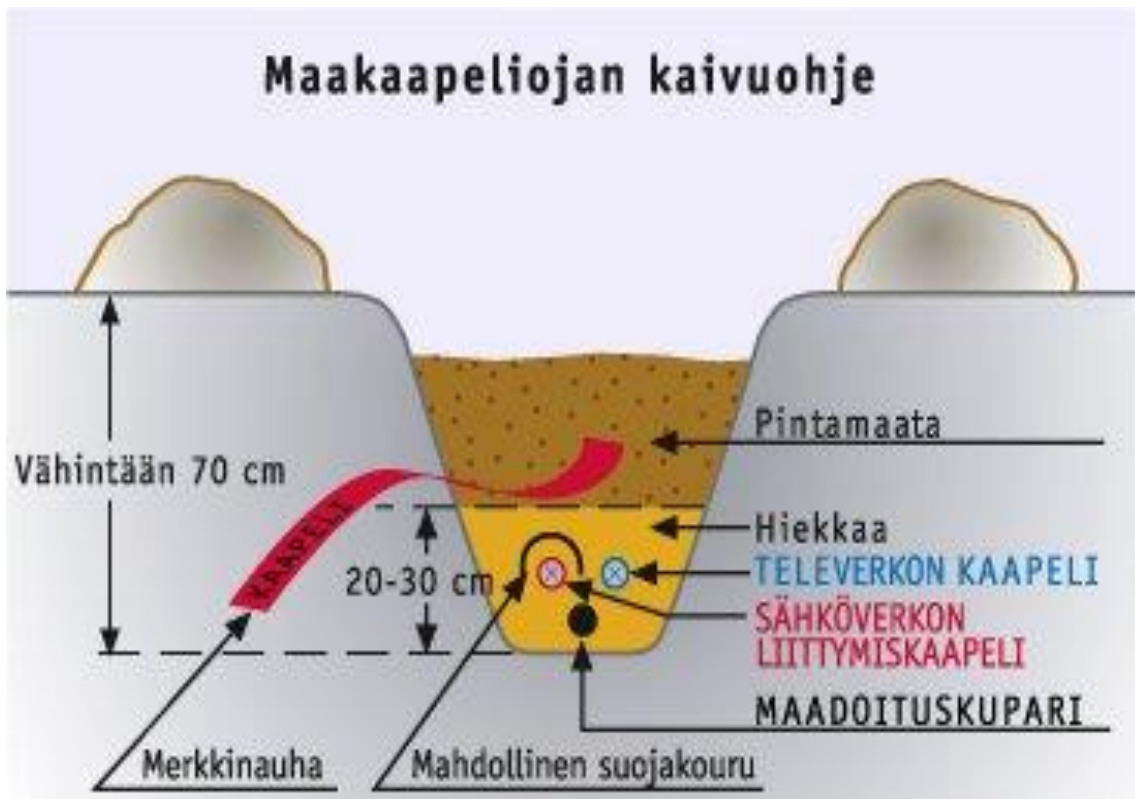
PIENTALON LIITTYMISJOHTOJEN JA KULUTTAJAMAADOITUKSEN PUTKITUS

4



Kaapelioja kaivetaan putkituksen päästä tontin rajalle, johon liittymisjohto on varattuna. Liittymisjohdon kytkentä sisältyy liittymismaksuun. Kaapeliojan syvyys ja täyttöohjeet on esitetty kuvassa 5.

Kuva 5



8. Liittäminen sähköverkkoon

Sähköasennustöiden valmistuttua sähköurakoitsija tilaa sähköverkkoon liittämisen ja mittaroinnin rekisteritietojen ilmoituslomakkeella Tornion Energialta. Rekisteritietojen ilmoituslomakkeella sähköurakoitsija vakuuttaa, että hänen asentamansa sähkölaitteistot voidaan turvallisesti liittää sähköverkkoon.

Liittymismaksua vastaan Tornion Energia kytkee sähköliittymän tonttirajalla sähkönjakeluverkostoonsa liittymissopimuksessa sovitulla tavalla. Liittymismaksu on sulakeporrasteinen ja lisäksi vyöhykeporrasteinen.

Liittymismaksun hinnoitteluperusteet ja mittaroinnista perittävä mittarointimaksu selviävät kohdasta: Hinnastot. Liittymisjohdon tonttiosuus ei sisälly liittymismaksuun.

Sähköurakoitsijan on tarkistettava asennusten määräysten mukainen kunto ennen asennusten luovuttamista tilaajalle. Näistä tarkastuksista on tehtävä

käyttöönottopöytäkirja, josta pitää antaa kopio tilaajalle. Käyttöönottotarkastus on lakisääteinen.

9. Sähkölaitteiden käytönopastus ja käyttöohjeet

Sähköturvallisuusmääräysten mukaan sähkölaitteiden käyttöopastus ja käyttöohjeet kuuluu antaa asiakkaalle. Sähkölämmityksen ohjauskytkimet sekä lämminvesivaraajan käytön opastaminen kannattaa vaatia sähköurakoitsijalta. Sähköpääkeskuksen sulakeautomaattien pitää olla merkittyinä. Säilytä saamasi sähköpiirustukset, asennus- ja käyttöohjeet huolellisesti tulevaisuutta varten.

10. Sähkötoimitus

Sähkön saanti perustuu sopimukseen. Mittaroinnin yhteydessä syntyy automaattisesti verkkopalvelusopimus sähkön siirtämiseksi asiakkaalle. Sähkön ostamisesta pitää olla myös sopimus ja sen asiakas voi kilpailuttaa.

Jos mittaroinnin yhteydessä liittynä ei erikseen ilmoita sähkön myyjää, Tornion Energia tekee sähköstä kokonaistoimituksen toimitusvelvollisen sähkönmyyjän (Oulun Sähkönmyynti Oy:n) kanssa.